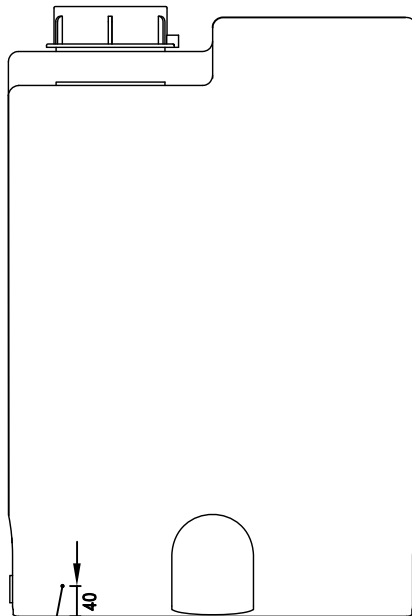
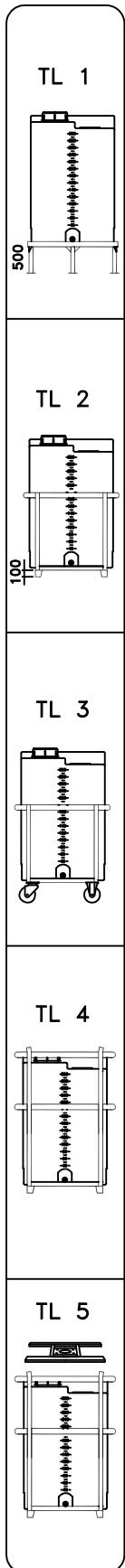
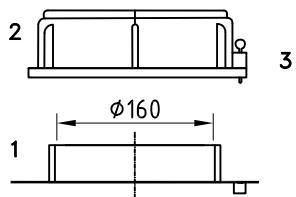
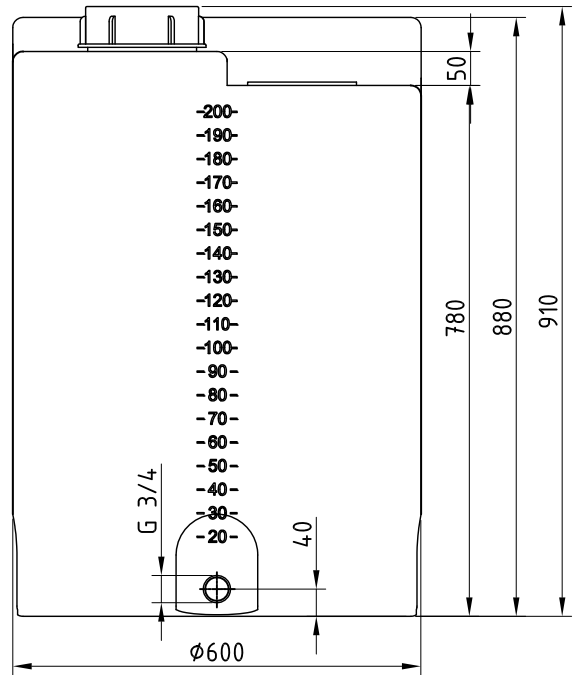


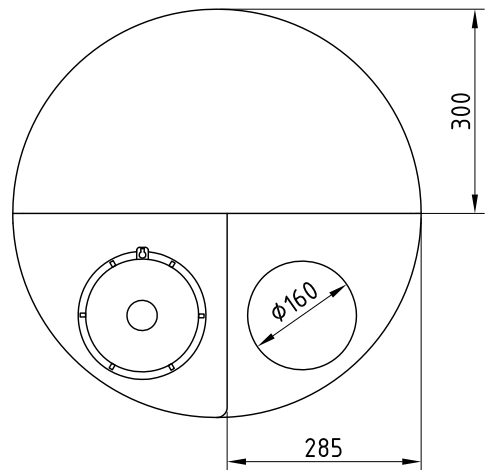
Dosierbehälter 200 Liter, Typ FD-A 200



4 Stück Einlegemutter M6 zur Befestigung
mit Untergrund mittels Befestigungswinkel



1: Behälteröffnung
2: Schraubdeckel CPF-210
3: Steckschloß



▲
Skala

