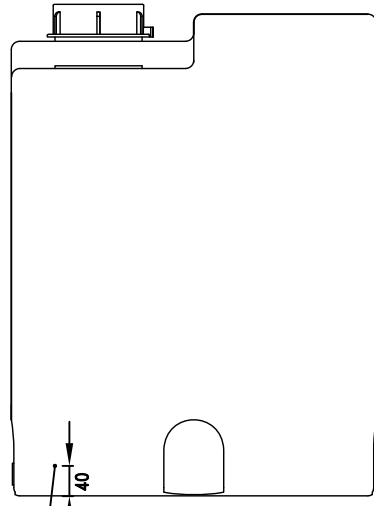
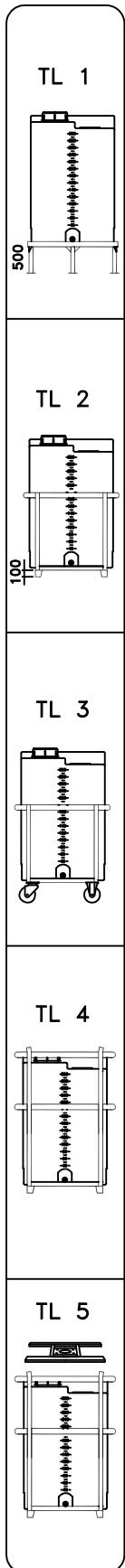
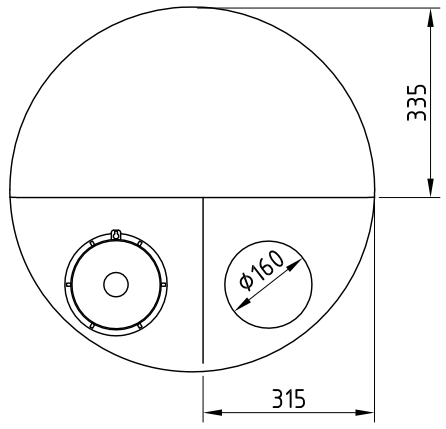
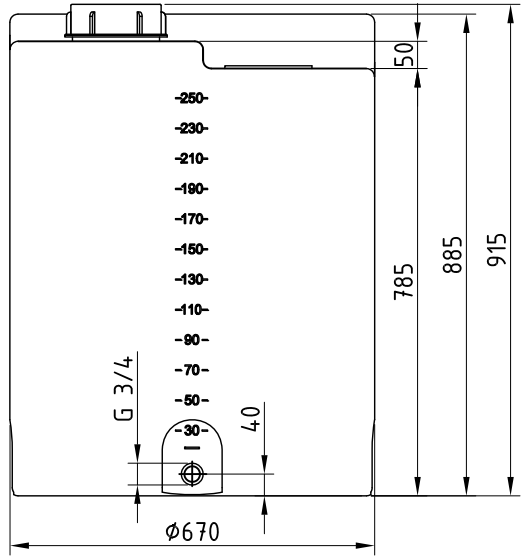


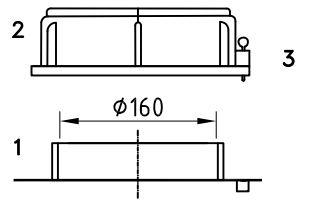
Dosierbehälter 250 Liter, Typ FD-A 250



4 Stück Einlegemutter M6 zur Befestigung mit Untergrund mittels Befestigungswinkel



Skala



1: Behälteröffnung
2: Schraubdeckel CPF-210
3: Steckschloß

