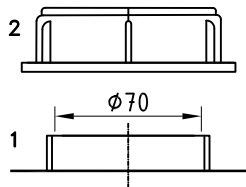
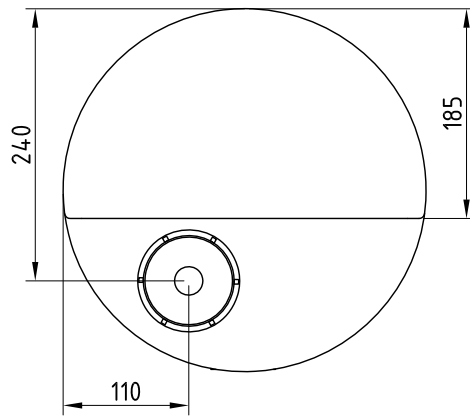
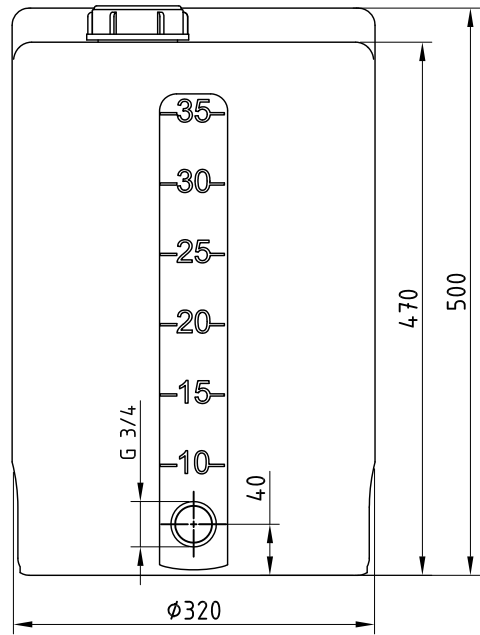
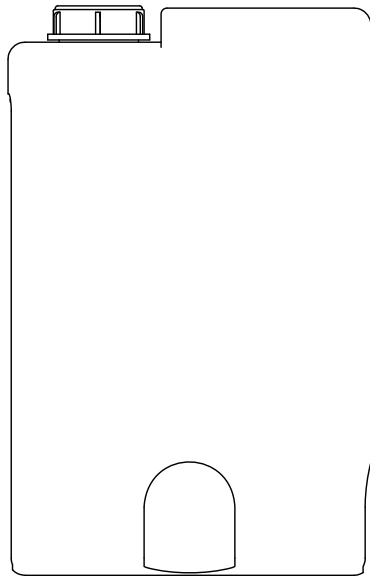
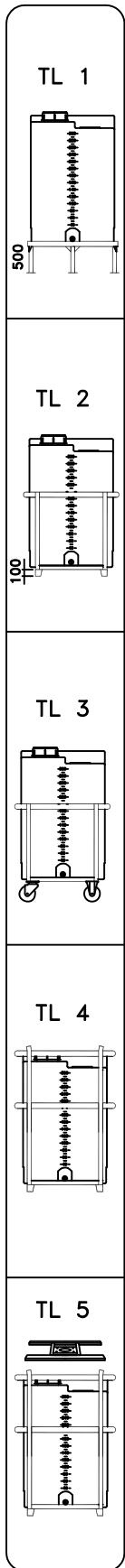


Dosierbehälter 35 Liter, Typ FD-A 35



- 1: Behälteröffnung
- 2: Schraubdeckel CPF-90

Skala

