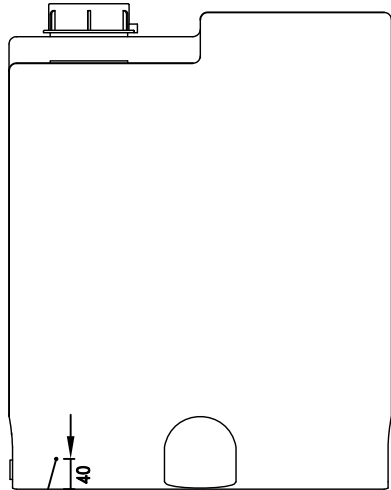
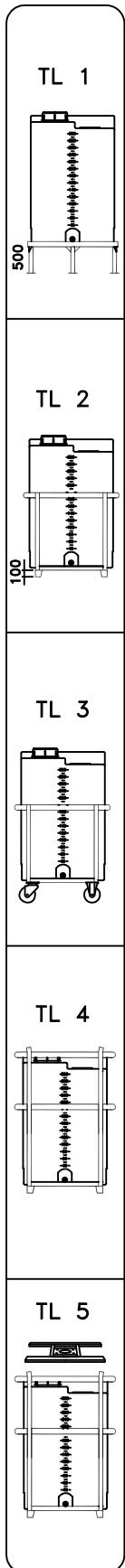
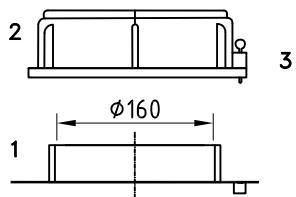
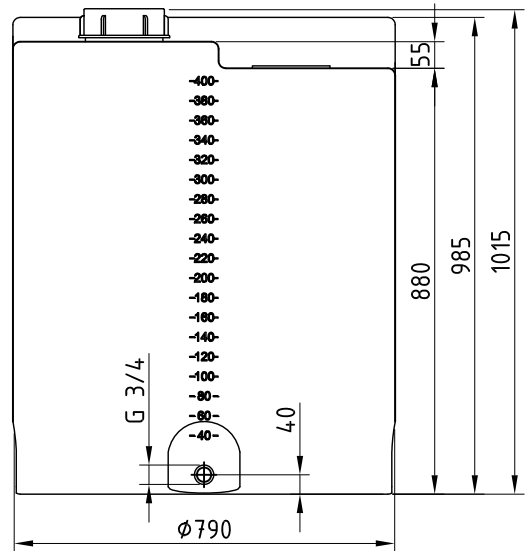


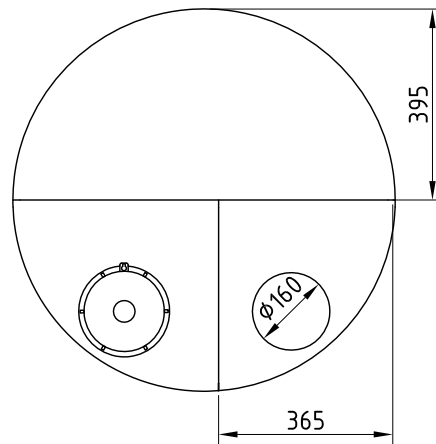
# Dosierbehälter 400 Liter, Typ FD-A 400



4 Stück Einlegemutter M6 zur Befestigung mit Untergrund mittels Befestigungswinkel



1: Behälteröffnung  
2: Schraubdeckel CPF-210  
3: Steckschloß



Skala

