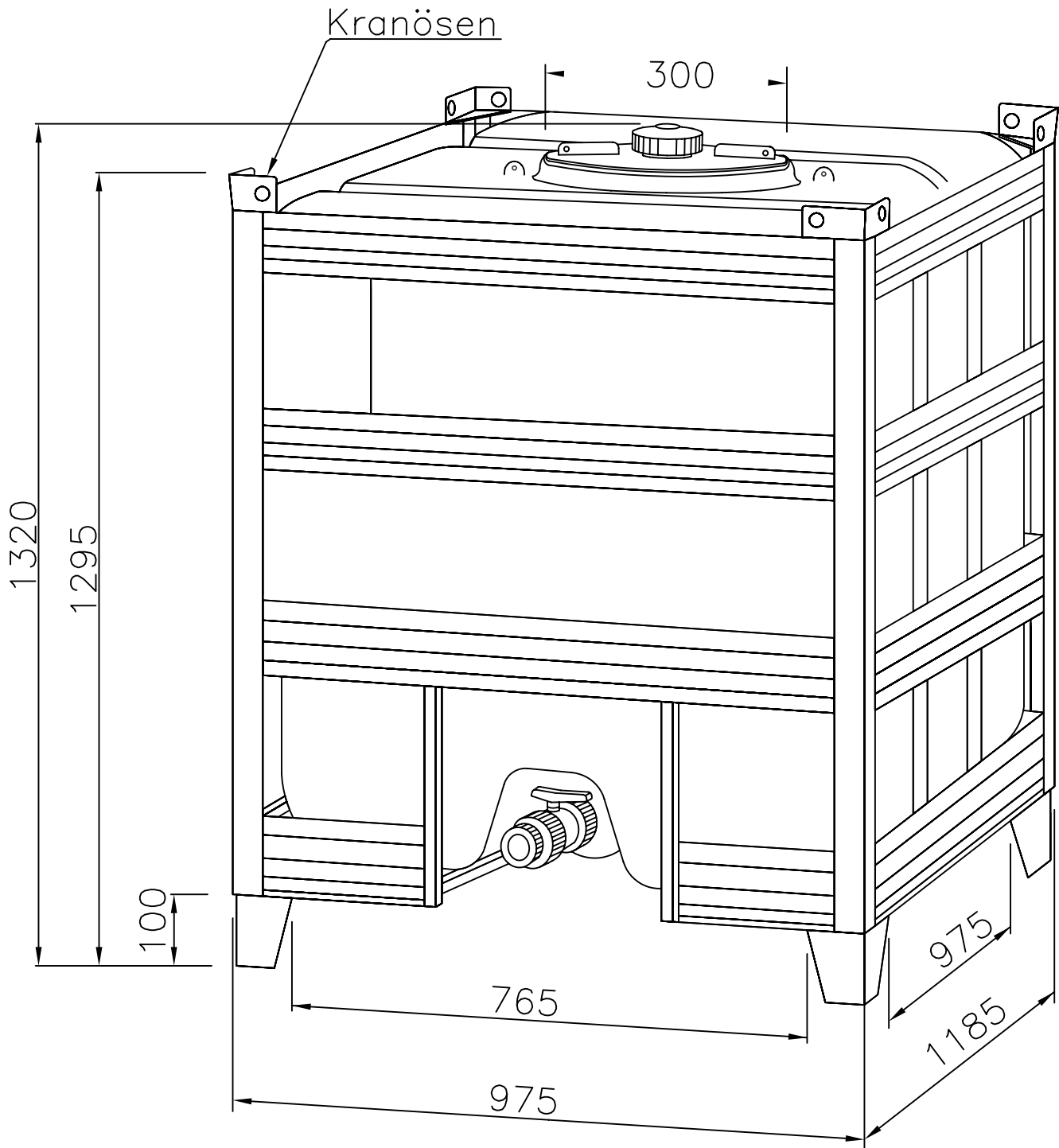


**Container 1.000 Liter, Typ IBC-A/10**



Entleerungsanschluss :  $\varnothing$  1" - 1¼" - 1½" - 2"