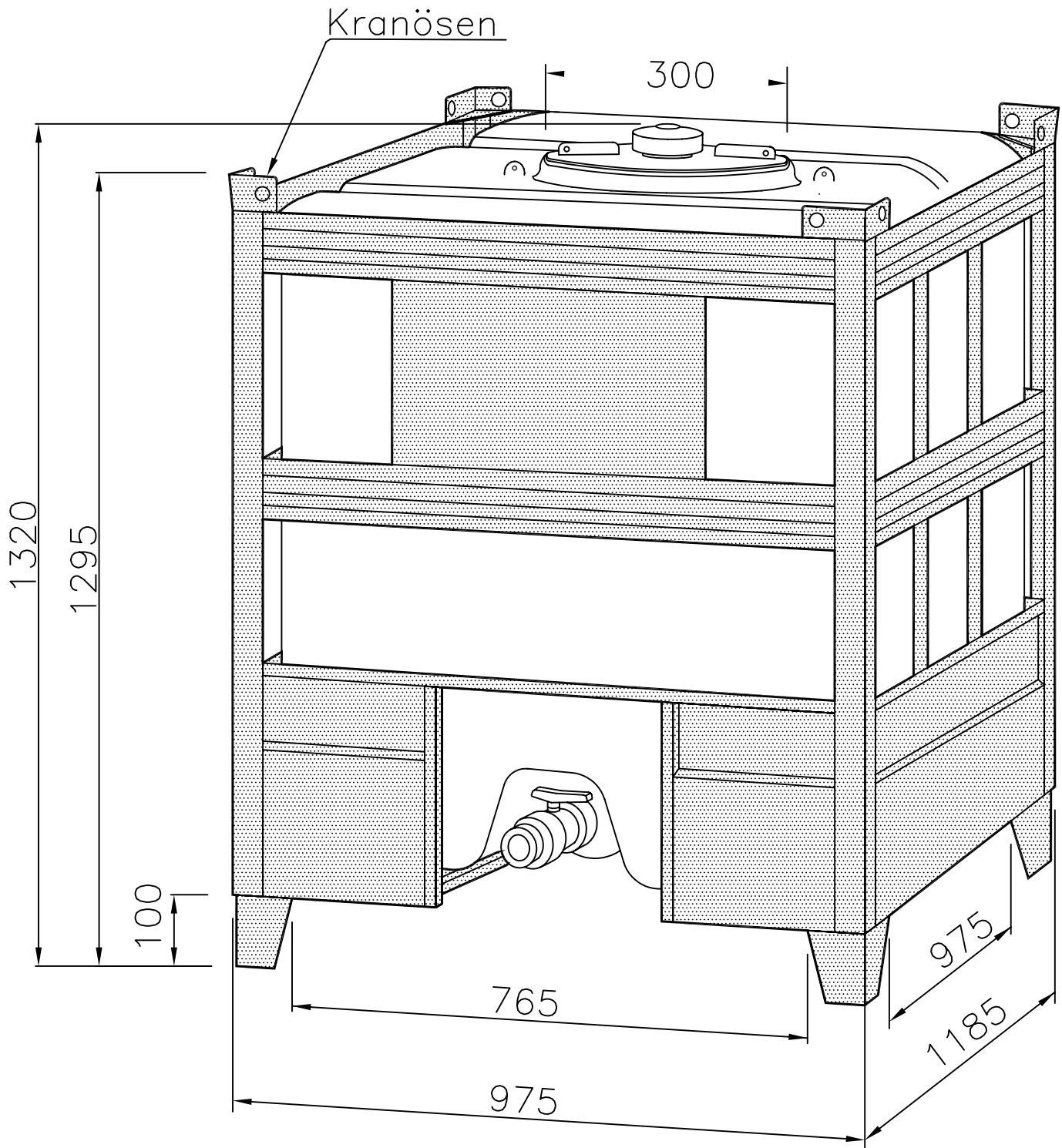


Container 1.000 Liter, Typ IBC-A/10 BP



Entleerungsanschluss : \varnothing 1" - 1¼" - 1½" - 2"