
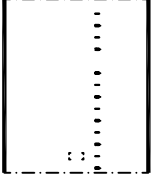
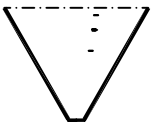
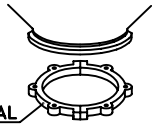
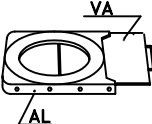
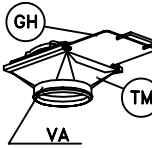
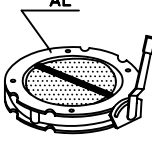
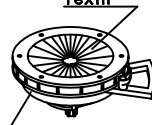
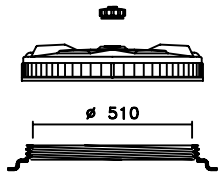
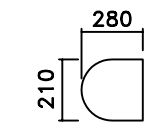
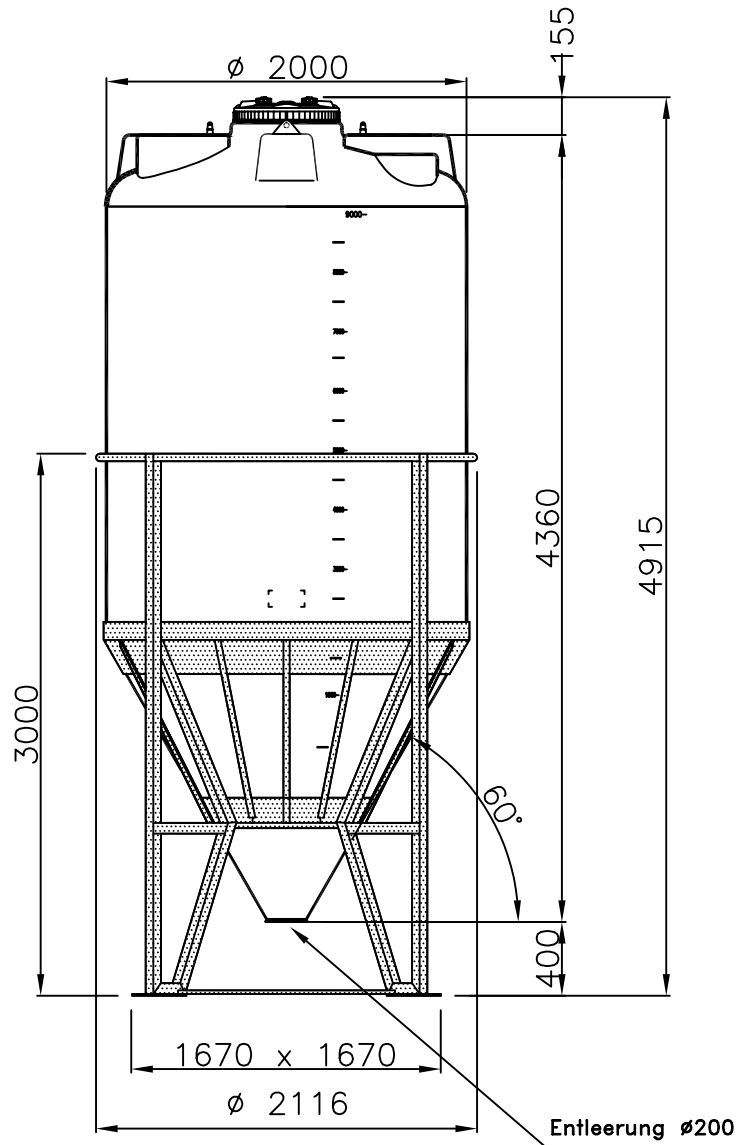


Container 10.000 Liter, Typ TCC 102-2/P

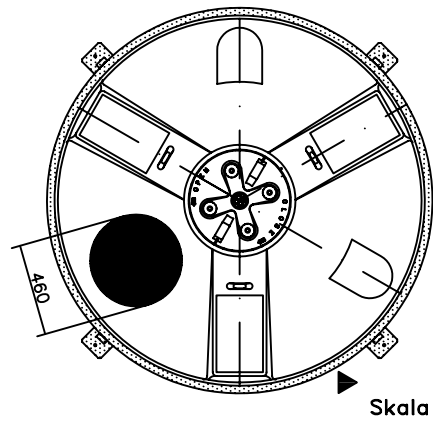
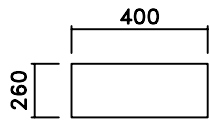

LT. ~900

LT. ~7370

LT. ~1730
Innenbehälter

AL
CS 2

VA
AL
GH 2

GH
TM
VA
TM 2

AL
V2FS

Textil
PP
DF 2



- 1: Behälteröffnung
- 2: Schraubdeckel CPF-570
- 3: 4 Stck. Lüfter SF1



Montageflächen



Skala