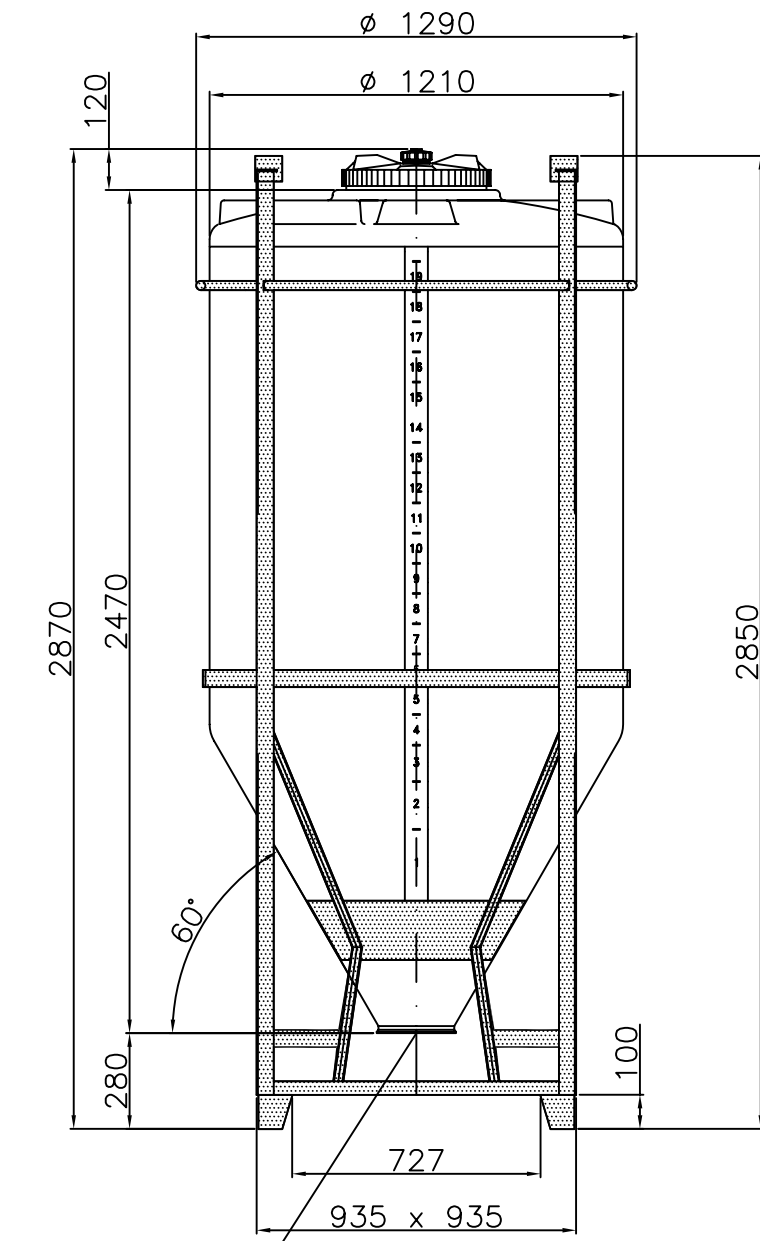


# Container 2.000 Liter, Typ TCC 22-2/P



Entleerung  $\phi 200$

