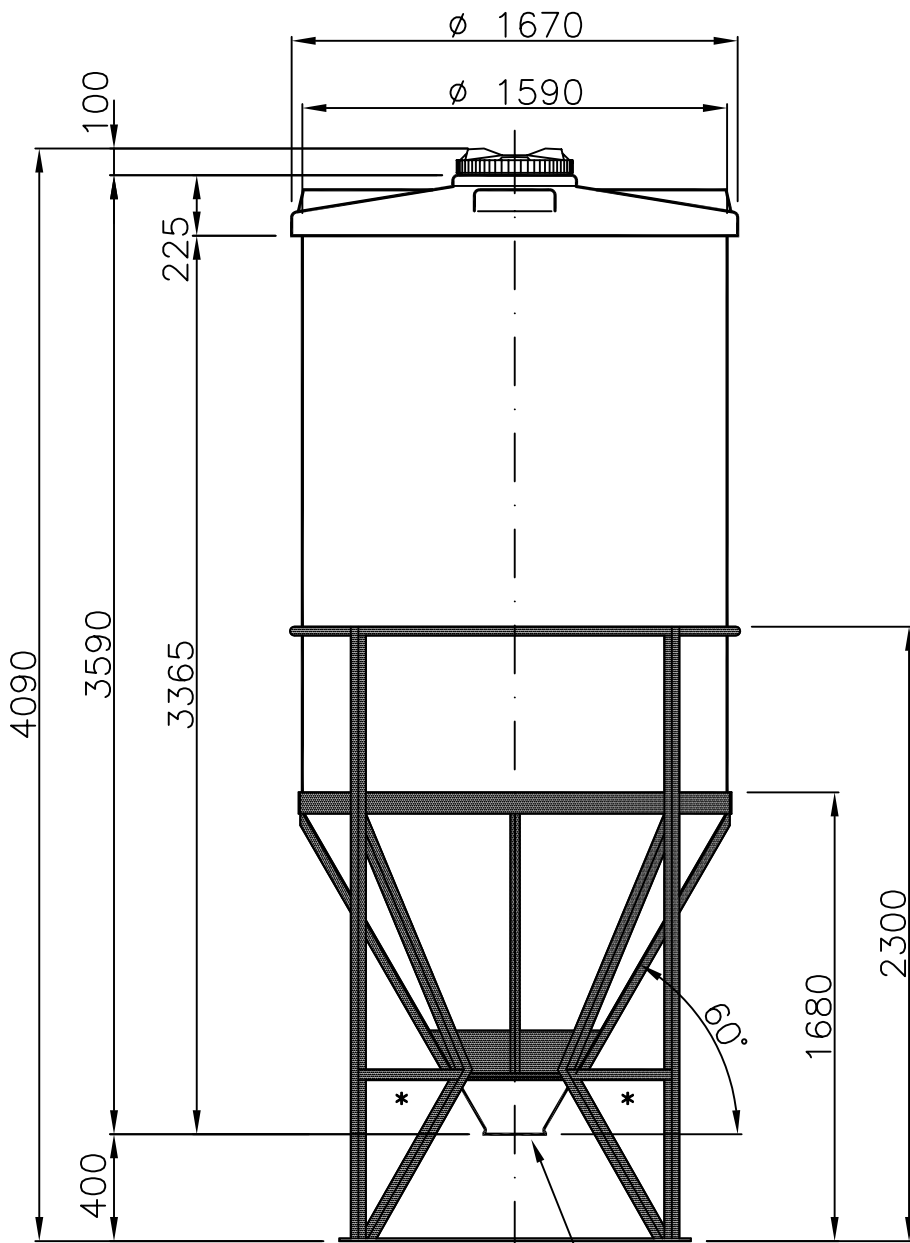
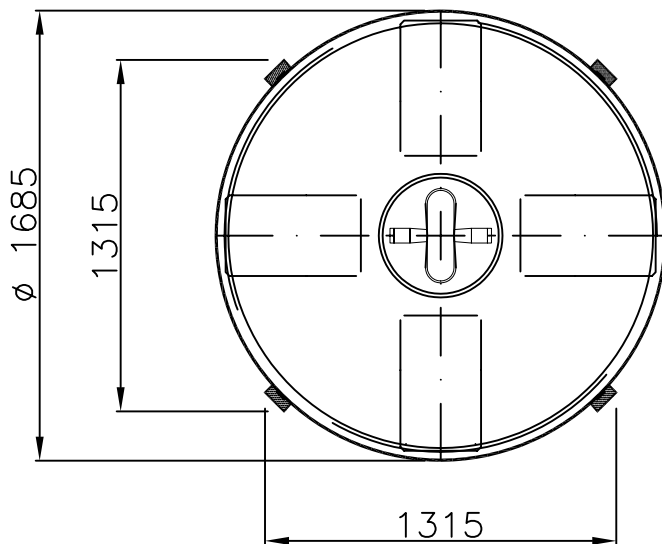


Container 5.350 Liter, Typ TCC 53/P



Entleerung $\phi 200$



* *
Inforcamento
a vuoto