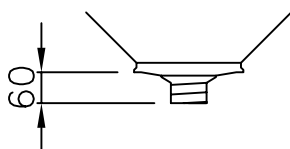
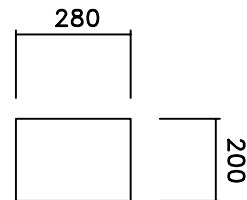
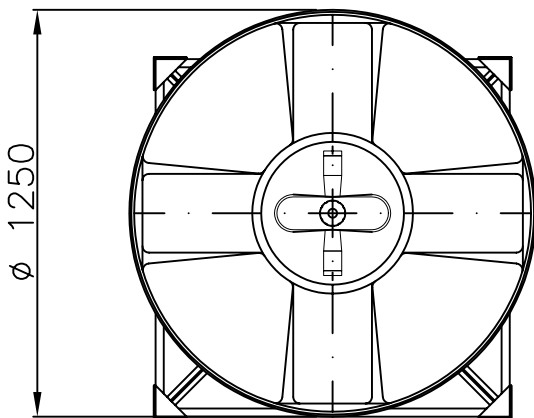
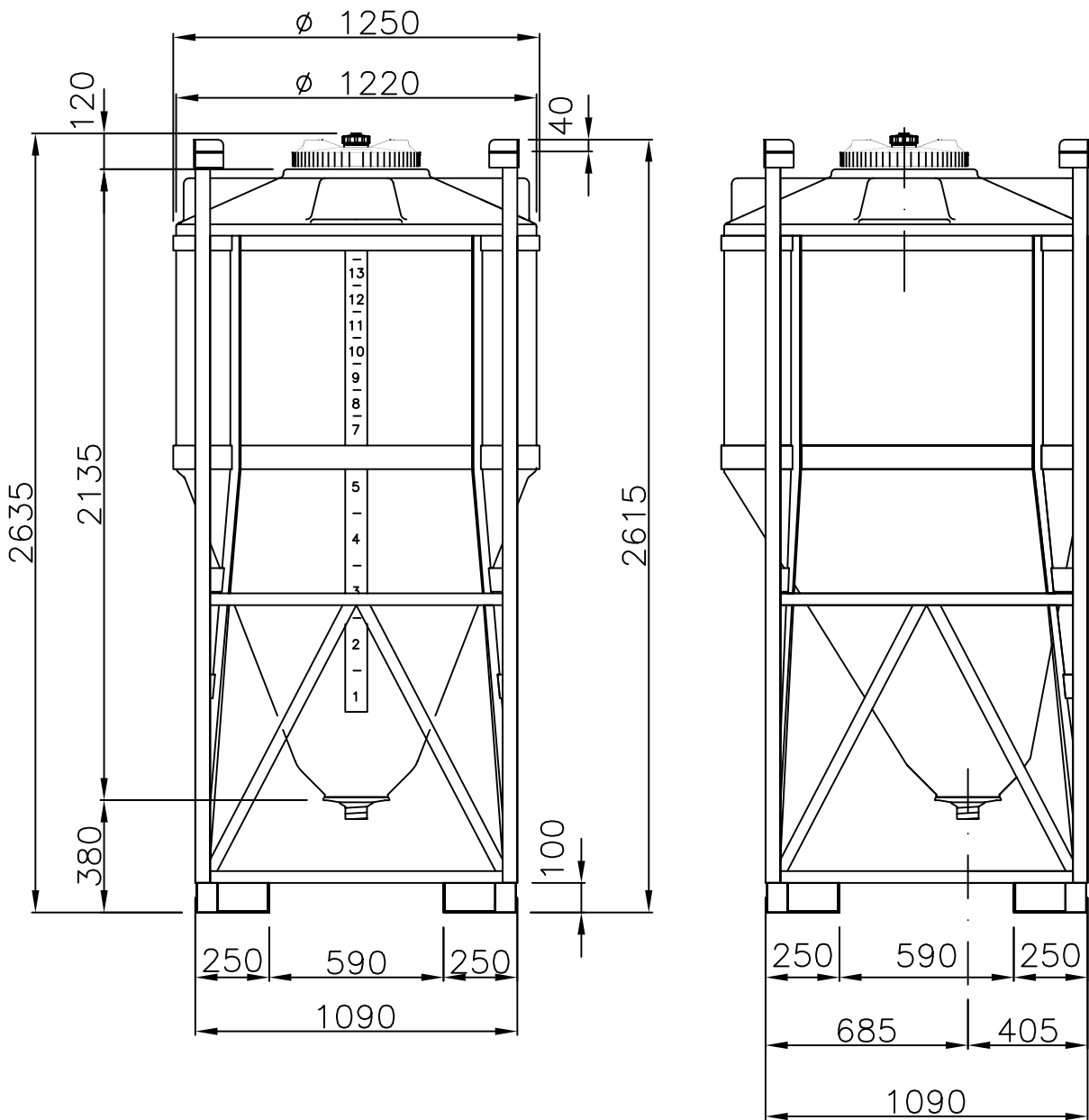


Container 1.640 Liter, Typ TCS 15/L



Entleerung: ϕ 1" - 1 1/4" - 1 1/2" - 2" Containerhöhe = 2615 mm
 Entleerung: ϕ 2 1/2" - 3" - 4" Containerhöhe = 2755 mm